

**VCF-01 UNIVERSAL (3 CABLES)  
FOTOCONTROL ELECTRÓNICO**



Rango de trabajo 10 - 50 lux.  
Potencia 1500 W - Corriente 7A.  
Inyectado en ABS con protección UV.  
Ip31  $\Rightarrow$   $\mu$   
Circuito mejorado - Salida a relay.  
Ideal para lámparas bajo consumo.  
Esquema de conexión tampografiado.  
Tipo de sensor - Fototransistor.

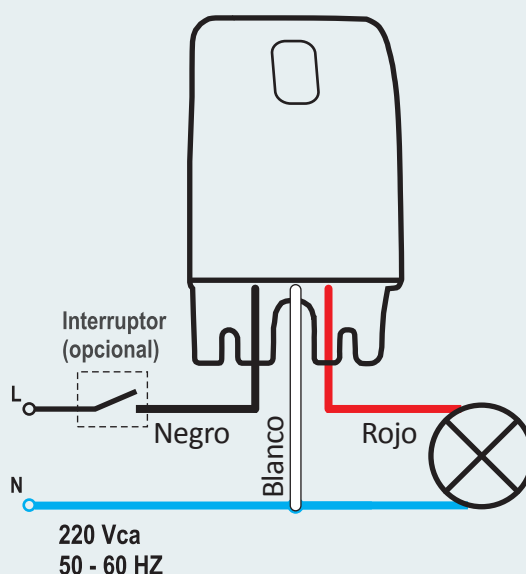


IEC 60669-2-1



**CIRCUITO DE INSTALACION**

*Siga el siguiente esquema para su correcta instalación.*



**MEDIDAS**

*Expresadas en mm.*

